

Padlókonvektor típus ismertető



A padlókonvektor részei

Rács

A padló konvektor látható felülete. A rács magassága minden esetben a keret magasságával egyezik. Általában 15x10 mm. Természetesen külön igény szerint más méretek is lehetségesek. Anyaga lehet: szinterezet acél (RAL színskála színei), szálciszolt rozsdamentes króm, alumínium vagy fa. A farácsokat tölgyből vagy bükkből készítjük, natúr, lakozott, vagy pácolt kivitelben. Hozott anyagból is vállaljuk a rács elkészítését.

Fűtőtest

A fűtőtestben 15-ös átmérőjű rézcsövek vezetnek a vizet, s ezekre vannak felfűzve az alumínium lamellák. A fűtőtest típusa a megrendeléstől függ. Hossza a szerelődoboz hosszától 25 cm-rel rövidebb, a bekötéseknek biztosítva ezzel helyet. A fűtőtest forrasztott, nyomáspróbázott, légtelenítővel ellátott, valamint feketére festett. A bekötési csomópontokat 15-ös belső menetes forrvég-gel látjuk el.

Szerelődoboz

Felülnyitott acéltok, 1 mm falvastagságú feketére szinterezett acéllemezből – mely a fűtőtest és a ventilátor elhelyezésére szolgál. Szintbe helyezését beton fölék és szintbeállító csavarok biztosítják. Szerelés (építkezés) közben a rács elhelyezéséig takaró pozdorjával látjuk el, mely óvja a sérülésektől a fűtőtestet és magassága egyben a végleges járószintet mutatja. A szerelődobozon a rendelésnél megadott bekötési pontokat alakítunk ki.

Keret

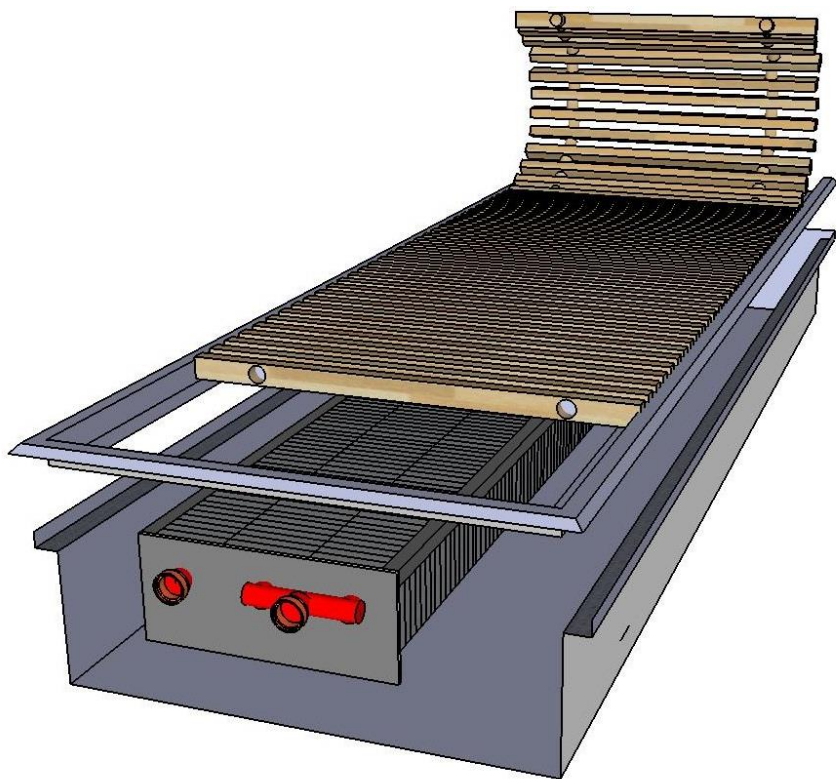
A szerelődoboz fedésére és a rács elhelyezésére szolgál. Két alap típus van: rátakaró „Z” valamint a mellétakaró „L”. A rátakarót elsősorban parketta-hoz ajánljuk ahol nem olyan szép a parketta végződése. Ez a típus a csatorna szélességétől minden oldalától 17 mm lelog. Ennél a típusnál fontos, hogy kellő helyet kell biztosítani a csatorna és a fal között, hogy legyen hely a rátakaróhoz. A mellétakaró „L” keretet csempéhez, járólaphoz ajánljuk.

Ventilátor

(Csak a ventilátoros típusoknál van) Ventilátor ház, ventilátor, védőrács, bekötődoboz. A ventilátor egy tartóháza van rögzítve, ami tartalmazza a kábeleket és a bekötési dobozt. A ventilátor termosztáthoz való csatlakoztatását nem mi biztosítjuk. Rendelésre tudunk termosztátot biztosítani. A ventilátor bekötését ajánlott elektronikai szakemberre bízni.

PK1-3

típusú ventilátor nélkül szerelt padlókonvektor



Általános jellemzők

Legnépszerűbb ventilátor nélküli padlókonvektorunk. Közepes fűtő teljesítményű, kiegészítő fűtésenként valamint páramentesítésre kiváló.

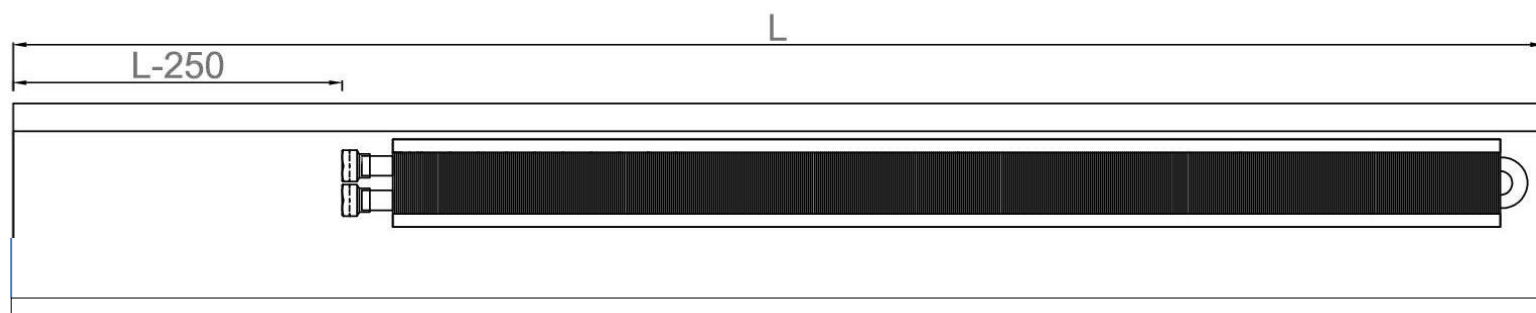
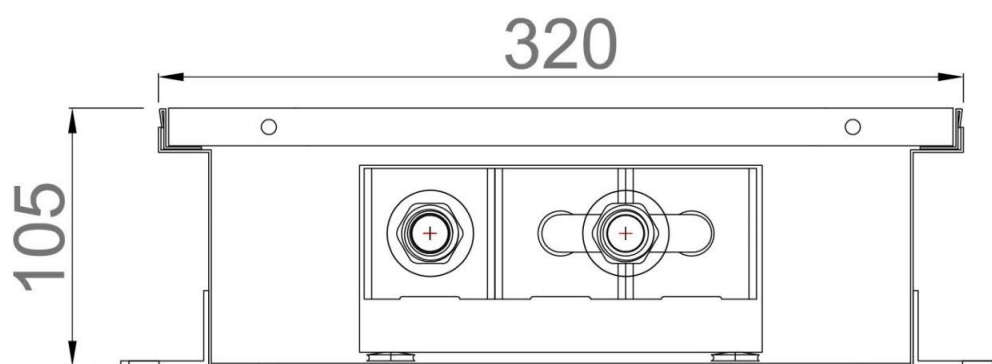
Minden PERFEKTA padlókonvektor megrendelésre készül.

Padlókonvektorok hő leadása (W) EN 442 szerint a 75/65/20 °C-on lettek bemérve.

Műszaki adatok

- Mélység: 105 mm
- Szélesség: 320 mm

- Hő leadó egység anyaga: rézcső, Alumínium lamellákkal.
- Konvektor ház anyaga: porfestett acél.
- Csatlakozások: 2 x G 1/2" – belső menet
- Megengedett rendszernyomás: 10 bar
- Maximális megengedett hőmérséklet: 110 °C
- Próbanyomás: 13 bar



L - konvektor teljes hossza, Lr – hő leadó regiszter hossza, Lr=L - 250 mm

Hő leadási egyenletek és teljesítmény adatok

$$Q = Q_N \left(\frac{\Delta t_k}{60} \right)^n$$

$$\Delta t_k = \left(\frac{t_e + t_v}{2} \right) - t_{sz}$$

ahol:

n - hő exponens

Q – fűtő teljesítmény [W]

Q_N - névleges hő leadás [W]

Δt_k - közepes hőmérséklet különbség [°C]

T_e - fűtővíz előremenő hőmérséklete [°C]

T_v - fűtővíz visszatérő hőmérséklete [°C]

T_{sz} - helyiség vonatkoztatási

hőmérséklete [°C]

L – padlókonvektor teljes hossza [mm]

PK1-3 fűtő teljesítménye	L		1000			1250			1500		
	T _{sz}		15	20	22	15	20	22	15	20	22
	Te/Tv	85/75	459	419	404	612	559	538	764	699	673
		75/65	380	341	325	507	454	433	633	568	541
		65/55	301	262	246	402	349	328	502	436	410
		55/45	222	183	167	297	244	223	371	305	279
		45/35	144	104	89	192	139	118	239	174	148
	L		1750			2000			2250		
	T _{sz}		15	20	22	15	20	22	15	20	22
	Te/Tv	85/75	917	839	807	1070	978	942	1223	1118	1076
75/65		760	681	650	886	795	758	1013	908	866	
65/55		602	524	492	703	611	574	803	698	656	
55/45		445	366	335	519	427	390	593	488	446	
45/35		287	209	177	335	243	207	383	278	236	
L		2500			2750			3000			
T _{sz}		15	20	22	15	20	22	15	20	22	
Te/Tv	85/75	1376	1258	1211	1529	1398	1345	1682	1537	1480	
	75/65	1140	1022	974	1266	1135	1083	1393	1249	1191	
	65/55	903	785	738	1004	873	820	1104	960	902	
	55/45	667	549	502	741	610	558	815	671	613	
	45/35	431	313	266	479	348	295	527	382	325	

PERFEKTA

FŰTÉSRENDSZEREK



● Padlóradiátor-
fűtés ←

Egészséges, ●
meleg légkör

energiatakarékos, ●
korszerű megoldás

Elérhetőség:

www.perfekta.hu

info@perfekta.hu

+36 30 921 1992

1045 Budapest Elem u. 5-7
(bejárat a Bécsi utca felőli portánál)